

Gruppo PASSANTE
BUSHING group
Groupe PASSANT
SCHLAUFE Gruppe

GRE-35

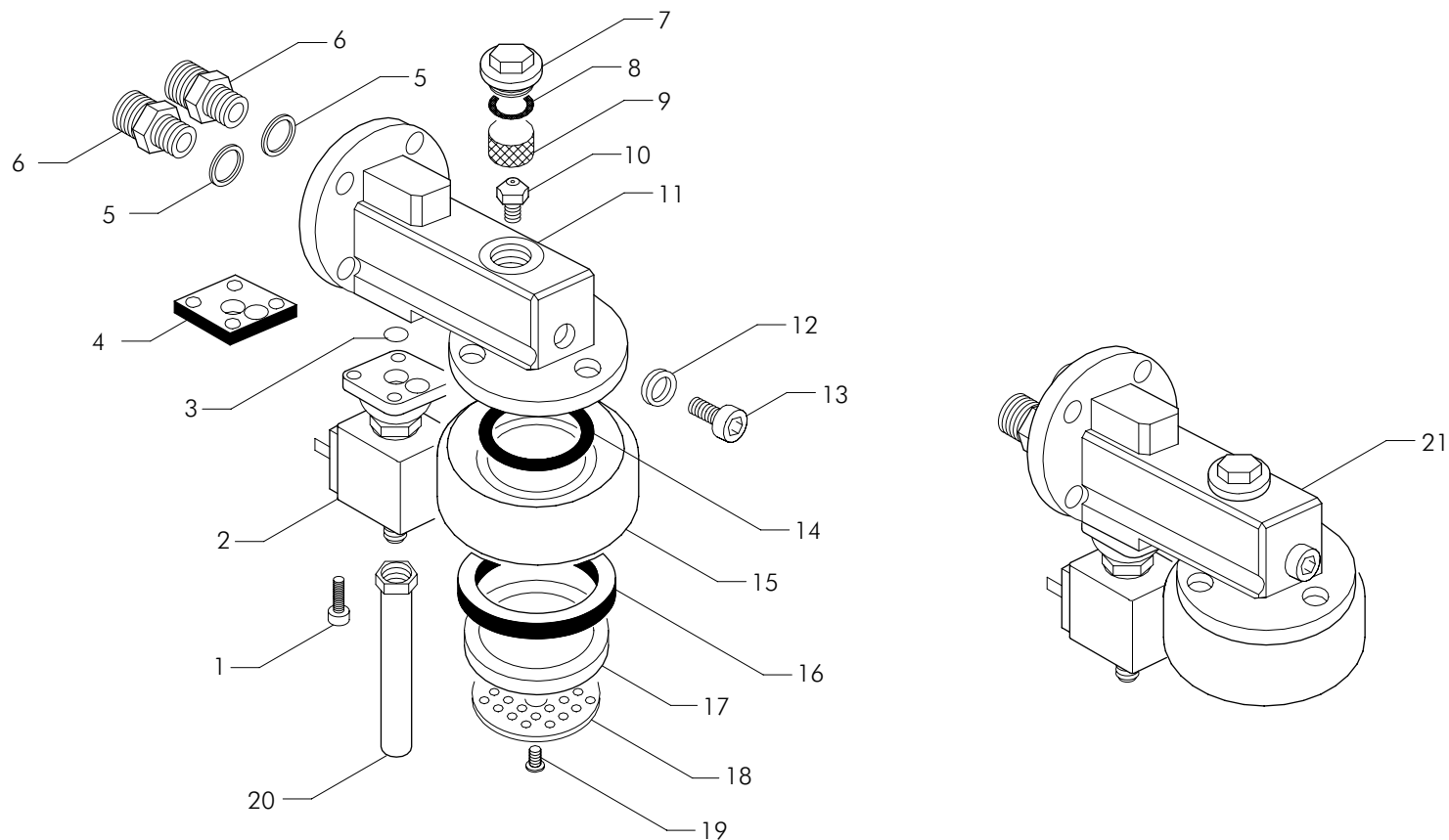
Passante - Bushing - Passant - Schlaufe

rev.

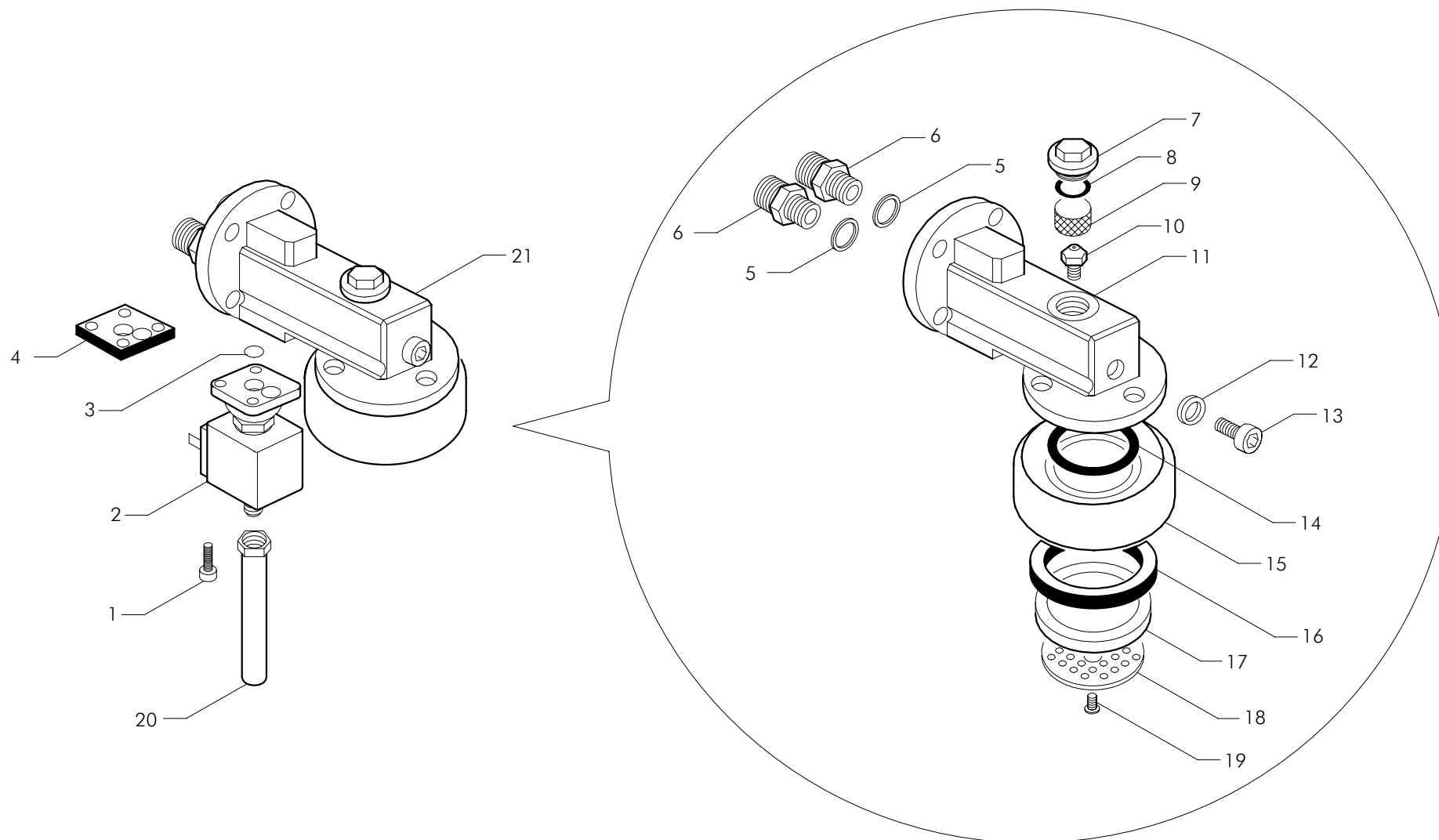
00
05/2002

rev.

01
06/2006



Pos	Cod.	Denominazione - IT -	Denomination - GB -	Denomination - FR -	Denomination - DE -
1	23560	VITE TCEI INOX 4X16	SCREW TCCE S.STEEL 4X16	VIS TCCE INOX 4X16	STAHLSCHRAUBE TCCE 4X16
2	18150	ELETTROVALVOLA GRUPPO 110V 50-60HZ	GROUP SOLENOID VALVE 110/50-60	ELECTROVANNE GROUPE 110/50-60	GRUPPENMAGNETVENTIL 110/50-60
2	18151	ELETTROVALVOLA GRUPPO 220/240V	GROUP SOLENOID VALVE 220/240 50-60	ELECTROVANNE GROUPE 220/240 50-60	GRUPPENMAGNETVENTIL 220/240 50-60
2	18161996	ELETTROVALVOLA GRUPPO 230V UL/ETL	GRP.SOL.VALVE VE128IRA5 230V UL/ETL	ELECTROVAN. GR.VE128IRA.5 ZB09 230V	ELEKTR.EINHEIT VE128IRA.5 ZB09 230V UR E
2	18161997	ELETTROVALVOLA GRUPPO 115V UL/ETL	GRP.SOL.VALVE VE 128IRA.5 115V UR ETL	ELEC.VANNE GR.VE128IRA.5 115V UR ETL	GRUPPEVENTIL VE128IRA.5 115V UR ETL
3	12305	GUARNIZIONE OR 105 GR.ELETT.VITON	O RING SEAL 105 GREEN VITON SOLENOI	JOINT OR 105 GR. ELECT. VITON VERT	O-RINGDICHT. 105 EKELTR. EINHEIT VITON G
4	12013	GUARNIZIONE PTFE LV 2030 ELETTROVAL.	GASKET FOR SOLENOID VALVE GR PTFE	JOINT POUR ELECTROVANNE GR PTFE	MAGNETVENTILDICHT.GR PTFE LV 2030
5	12153	GUARNIZIONE CU 1/4 17X13.3X1.5	1/4 17X13.3X1.5 COPPER SEAL	JOINT CUIVRE 1/4 17X13.3X1.5	KUPFERDICHTUNG 1/4 17X13.3X1.5
6	25716001	RACCORDO 3/8X1/4 SEDE TUBO 10	CONNECTOR 3/8X1/4	RACCORD 3/8X1/4	FITTING 3/8X1/4
7	25789	TAPPO GRUPPO EROGAZIONE	DISTRIBUTION GROUP CAP	BOUCHON GROUPE DEBIT	STOPFEN DER ABGABEGRUPPE
8	12303	GUARNIZIONE OR 119 VITON TAPPO	CAP O RING GASKET 119	JOINT OR 119 POUR BOUCHON	OR DICHTUNG FUR STOPFEN 119
9	10252	FILTRO PER GRUPPO 10.5X13.5X11	GROUP FILTER 10.5X13.5X11	FILTRE POUR GROUPE 10.5X13.5X11	GRUPPENFILTER 10.5X13.5X11
10	10300	GIGLER OTT. X GRUPPO D 0.8	BRASS GROUP JET D.0.8	GICLEUR LAITON POUR GROUPE D.0.8	VERMESSINGTE GRUPPEDUSE D 0.8
11	25369	CORPO GRUPPO EROGAZIONE COMPACT	DISTRIBUTION GROUP BODY COMPACT	CORPS GROUPE DEBIT COMPACT	KORPER DER COMPACT ABGABEGRUPPE
12	12155	GUARNIZIONE CU 8.5X5X1	COPPER GASKET 8.5X5X1	JOINT CU 8.5X5X1	CU DICHTUNG 8.5X5X1
13	23552	VITE TCEI INOX 5X10	STEEL SCREW TCCE 5X10	VIS INOX TCCE 5X10	STAHLSCHRAUBE TCCE 5X10
14	12304	GUARNIZIONE OR 4187 GRUP.ER VITON	DISTRIBUTION GR. O RING GASKET 4187	JOINT OR4187 GR DEBIT MC/482	OR DICHTUNG FUR AUSGABEGRUPPE 4187
15	25250	ANELLO AGGANCIATORE CROMATO	CHROMED CLAMPING RING	SABOT CHROME	CHROM GRUPPENRING
16	12215	GUARNIZ. GOMMA S.COPPA 72X56X8.5 MAGG	LARGER SIZED FILTER SUPPORT RUBBER	JOINT CAOUTCHOUC SOUCOUBE 72X56X8.5	FILTERHALTER-GUMMIDICHTUNG 72X56X8 GROSS
16	12217	GUARNIZ. GOMMA S.COPPA 72X56X8 NORMAL	STANDARD SIZE FILTER SUPPORT RUBBER	JOINT CAOUTCHOUC SOUCOUBE 72X56X8 N	FILTERHALTER-GUMMIDICHTUNG 72X56X8 NORMA
17	25627	PORTADOCETTA GRUPPO EROGAZIONE	WATER SPOUT UNIT SUPPORT	PORTE-DOUCHETTE GROUPE DISTRIBUTION	DUSCHTRÄGER VERSORGUNGSEINHEIT
18	27100	DOCETTA GRUPPO ER 51.9	GROUP SHOWER PLATE 51.9	DOUCHETTE GROUPE ER 51.9	DUSCHE VERTEILEREINHEIT 51.9
19	23510	VITE TPS INOX 5X14 TAGLIO CACC.	5X14 STAINLESS STEEL FLATHEAD SCREW	VIS TPS INOX 5X14 DE TOURNEVIS	SCHRAUBE TPS ROSTFREI5X14 SCHRAUBEN
20	52000166	TUB.D-12 OT TAGLIATO L.92 1-4GR	CUT BRASS TUBE D-12 1-4 GR	TUBE COUPE' D-12 1-4 GR	ROHR D-12 MESSING GESCHNITTEN L.92 1-4GR
21	56050	GRUPPO SCAMBIATORE PASS.120/60 UL	UNIT DISTRIBUTION GROUP 120/60 UL	ENSEMBLE GROUPE 120/60 UL	SATZ-ABGABEGRUPPE 120/60 UL
21	56051	GRUPPO SCAMBIATORE PASS. 230/60 UL	UNIT DISTRIBUTION GROUP 230/60 UL	ENSEMBLE GROUPE 230/60 UL	SATZ-ABGABEGRUPPE 230/60 UL
21	56055	GRUPPO SCAMBIATORE PASS. 230/50-60	UNIT DISTRIBUTION GROUP 230/50-60	ENSEMBLE GROUPE 230/50-60	SATZ-ABGABEGRUPPE 230/50-60
21	56056	GRUPPO SCAMBIATORE PASS. 110/60	UNIT DISTRIBUTION GROUP 110/60	ENSEMBLE GROUPE 110/60	SATZ-ABGABEGRUPPE 110/60



Pos	Cod.	Denominazione - IT -	Denomination - GB -	Denomination - FR -	Denomination - DE -
1	23560	VITE TCEI INOX 4X16	SCREW TCCE S.STEEL 4X16	VIS TCCE INOX 4X16	STAHLSCHRAUBE TCCE 4X16
2	18150	ELETTRORVALVOLA GRUPPO 110V 50-60HZ	GROUP SOLENOID VALVE 110/50-60	ELECTROVANNE GROUPE 110/50-60	GRUPPENMAGNETVENTIL 110/50-60
2	18151	ELETTRORVALVOLA GRUPPO 220/240V 50-60HZ	GROUP SOLENOID VALVE 220/240 50-60	ELECTROVANNE GROUPE 220/240 50-60	GRUPPENMAGNETVENTIL 220/240 50-60
2	18161996	ELETTRORVALVOLA GRUPPO 230V VE128IRA.5 ZB	GRP.SOL.VALVE VE128IRA5 230V UL/ETL	ELECTROVAN. GR.VE128IRA.5 ZB09 230V	ELEKTR.EINHEIT VE128IRA.5 ZB09 230V UR E
2	18161997	ELETTRORVALVOLA GRUPPO 115V VE128IRA.5 ZB	GRP.SOL.VALVE VE 128IRA.5 115V UR ETL	ELEC.VANNE GR.VE128IRA.5 115V UR ETL	GRUPPEVENTIL VE128IRA.5 115V UR ETL
3	12305	GUARNIZIONE OR 105 GR.ELETT.HNBR 70SH	O RING SEAL 105 GREEN SOLENOI	JOINT OR 105 GR. ELECT.	O-RINGDICHT. 105 EKELTR. EINHEIT
4	12013	GUARNIZIONE PTFE LV 2030 ELETTRORVALVOLA	GASKET FOR SOLENOID VALVE GR PTFE	JOINT POUR ELECTROVANNE GR PTFE	MAGNETVENTILDICHT.GR PTFE LV 2030
5	12153	GUARNIZIONE CU 1/4 17X13.3X1.5	1/4 17X13.3X1.5 COPPER SEAL	JOINT CUIVRE 1/4 17X13.3X1.5	KUPFERDICHTUNG 1/4 17X13.3X1.5
6	25716001	RACCORDO 3/8X1/4 SEDE TUBO 10	CONNECTOR 3/8X1/4	RACCORD 3/8X1/4	FITTING 3/8X1/4
7	25789	TAPPO GRUPPO EROGAZIONE	DISTRIBUTION GROUP CAP	BOUCHON GROUPE DEBIT	STOPFEN DER ABGABEGRUPPE
8	12303	GUARNIZIONE OR 119 HNBR TAPPO GRUPPO / V	CAP O RING GASKET 119	JOINT OR 119 POUR BOUCHON	OR DICHTUNG FUR STOPFEN 119
9	10252	FILTRO PER GRUPPO 10.5X13.5X11	GROUP FILTER 10.5X13.5X11	FILTRE POUR GROUPE 10.5X13.5X11	GRUPPENFILTER 10.5X13.5X11
10	10300001	GIGLER OTT. X GRUPPO D 0.7	BRASS GROUP JET D.0.7	GICLEUR LAITON POUR GROUPE D.0.7	VERMESSINGTE GRUPPEDUSE D 0.7
11	25369	CORPO GRUPPO EROGAZIONE COMPACT	DISTRIBUTION GROUP BODY COMPACT	CORPS GROUPE DEBIT COMPACT	KORPER DER COMPACT ABGABEGRUPPE
12	12155	GUARNIZIONE CU 8.5X5X1	COPPER GASKET 8.5X5X1	JOINT CU 8.5X5X1	CU DICHTUNG 8.5X5X1
13	23552	VITE TCEI INOX 5X10	STEEL SCREW TCCE 5X10	VIS INOX TCCE 5X10	STAHLSCHRAUBE TCCE 5X10
14	12304	GUARNIZIONE OR 4187 GRUP.ER HNBR NERO 70	DISTRIBUTION GR. O RING GASKET 4187	JOINT OR4187 GR DEBIT MC/482	OR DICHTUNG FUR AUSGABEGRUPPE 4187
15	25250	ANELLO AGGANCIATORE CROMATO	CHROMED CLAMPING RING	SABOT CHROME	CHROM GRUPPENRING
16	12215	GUARNIZIONE GOMMA S.COPPA 72X56X8.5 MAGG.	LARGER SIZED FILTER SUPPORT RUBBER	JOINT CAOUTCHOUC SOUCOUPE 72X56X8.5	FILTERHALTER-GUMMIDICHTUNG 72X56X8 GROSS
16	12217	GUARNIZIONE GOMMA S.COPPA 72X56X8 NORMALE	STANDARD SIZE FILTER SUPPORT RUBBER	JOINT CAOUTCHOUC SOUCOUPE 72X56X8 N	FILTERHALTER-GUMMIDICHTUNG 72X56X8 NORMA
17	25627	PORTADOCCHETTA GRUPPO EROGAZIONE	WATER SPOUT UNIT SUPPORT	PORTE-DOUCHETTE GROUPE DISTRIBUTION	DUSCHTRÄGER VERSORGUNGSEINHEIT
18	27100	DOCCHETTA GRUPPO ER 51.9	GROUP SHOWER PLATE 51.9	DOUCHETTE GROUPE ER 51.9	DUSCHE VERTEILEREINHEIT 51.9
19	23510	VITE TPS INOX 5X14 TAGLIO CACC.	5X14 STAINLESS STEEL FLATHEAD SCREW	VIS TPS INOX 5X14 DE TOURNEVIS	SCHRAUBE TPS ROSTFREI5X14 SCHRAUBEN
20	52000168	TBS.D-12 L.92 1-4GR RACCORDO SCARICO ELE	TUBE D-12 L.92 1-4GR	TUYAU D-12 L.92 1-4GR	ROHR D-12 L.92 1-4GR
21	56082100	GRUPPO SC.PASS.CMA NEUTRO	UNIT DISTRIBUTION GROUP	ENSEMBLE GROUPE	SATZ-ABGABEGRUPPE