

Szanowny Kliencie,

Gratulujemy dokonania zakupu nowej Cimballi i serdecznie witamy w gronie naszych klientów. Wybrali Państwo ekspres do kawy, skonstruowany zgodnie z najnowszymi osiągnięciami techniki w tej dziedzinie. Urządzenie oferuje doskonałą syntezę skuteczności i funkcjonalności. Serdecznie radzimy poświęcić nieco czasu na lekturę tej instrukcji, gdyż pragniemy byście Państwo mogli pogłębić swoją wiedzę na temat tego urządzenia, oraz jego obsługi. Urządzenie służy do przygotowywania kawy i gorących napojów oraz do podgrzewania filiżanek. Używanie urządzenia niezgodnie z przeznaczeniem jest niebezpieczne dla obsługi i dla samego urządzenia, dlatego producent nie ponosi odpowiedzialności za wypadki powstałe na skutek nieprawidłowego obchodzenia się z sprzętem.

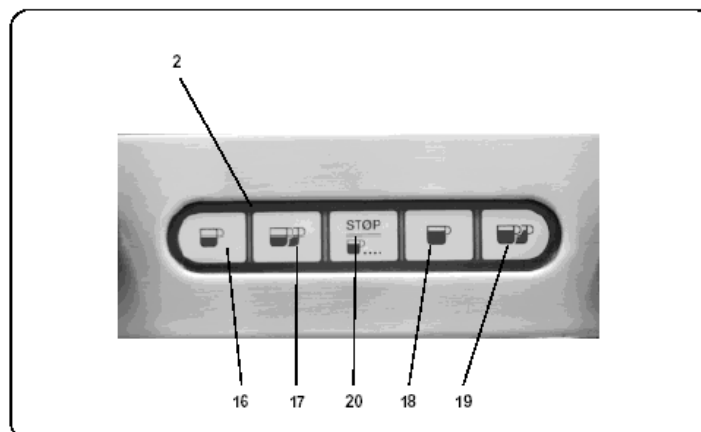
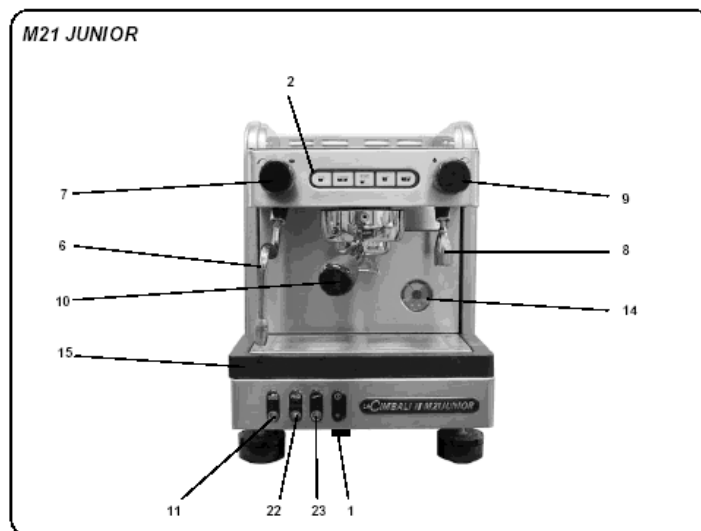
Jesteśmy pewni, że podzieli Państwo naszą opinię.

Życzymy przyjemnej pracy z nowym ekspresem do kawy.

La Cimballi

Oznaczenia:

1. Wyłącznik główny
2. Przyciski
6. Rurka parowa
7. Pokrętło regulacyjne pary
8. Wylewka wody gorącej
9. Zawór gorącej wody
10. Rączka filtra
11. Lampka wskaźnika poziomu
14. Manometr bojlera
15. Tacka
16. Przycisk dozowania małej kawy
17. Przycisk dozowania 2 małych kaw
18. Przycisk dozowania dużej kawy
19. Przycisk dozowania 2 dużych kaw
20. Przycisk START-STOP-PROGR
22. Wskaźnik programowania
23. Wskaźnik zasilania





UWAGA! Podłączenie i uruchomienie urządzenia może być przeprowadzone tylko przez wykwalifikowanych techników z autoryzowanego serwisu.

Uwagi dla techników:

1. Przeczytaj uważnie niniejszą instrukcję, która zawiera ważne informacje i wskazówki
2. Urządzenie może być używane tylko zgodnie z przeznaczeniem
3. Opakowań należy się pozbyć zgodnie z obowiązującymi przepisami
4. Sprawdź czy dane z tabliczki znamionowej urządzenia odpowiadają wartościom zasilania elektrycznego i wodnego w istniejącej sieci.
5. Ekspres należy umieścić na stabilnym podłożu i zapewnić co najmniej 20 mm przerwy między obudową, a powierzchnią, na której ekspres będzie stać.
6. Wyłącznik powinien mieć przerwę między stykami min: 3 mm
7. Należy zadbać o prawidłowe uziemienie urządzenia. Jest to podstawowy warunek bezpieczeństwa!!!
8. Nie zaleca się stosowania jakichkolwiek rozgałęziaczy, przedłużaczy itp. W razie konieczności zastosowania zawodowy elektryk może dobrać odpowiednie tego typu akcesoria zgodnie z przepisami i zasadami bezpieczeństwa.
9. Przewody zasilające muszą być rozwinięte na całą swoją długość!
10. Urządzenie nie może być narażone na działanie zewnętrznych warunków atmosferycznych
11. Nie należy instalować urządzenia w pomieszczeniach (np. kuchnie), które będą myte wodą bieżącą pod ciśnieniem.
12. Należy zadbać o sprawne działanie systemu wentylacyjnego w pomieszczeniu, w którym jest zainstalowany ekspres
13. W przypadku uszkodzenia elektrycznego kabla zasilającego powinien on zostać wymieniony przez autoryzowany serwis
14. W przypadku przechowywania urządzenia w warunkach kiedy temperatura może spaść poniżej 0 °C należy pamiętać o opróżnieniu bojlera i przewodów z wody.

Użytkownik musi zapewnić:

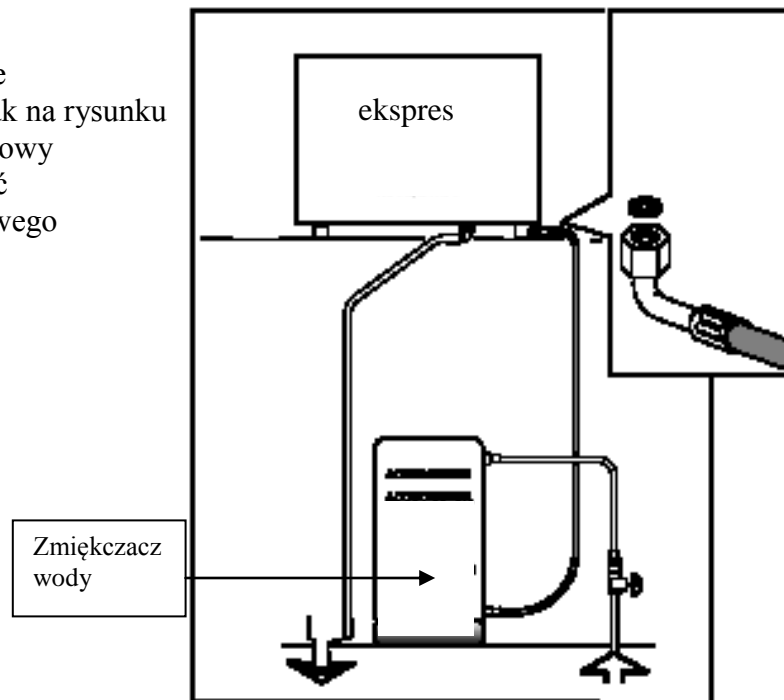
1. Reduktor ciśnienia wody na zasilaniu nastawiony na 2 – 3 bar, jeżeli ciśnienie wody w sieci może przekroczyć 6 bar
2. Wyłącznik sieci elektrycznej z przerwą między stykami min: 3 mm
3. Odpływ do ścieków w miejscu instalacji ekspresu (rura min: 50 mm)
4. Właściwe uziemienie w gnieździe elektrycznego zasilania
5. Ponadto w gestii użytkownika jest instalacja zmiękczacza wody zasilającej ekspres

Poziom hałasu podczas pracy urządzenia nie przekracza 70 dB.

Dane techniczne można odczytać bezpośrednio na tabliczce znamionowej urządzenia

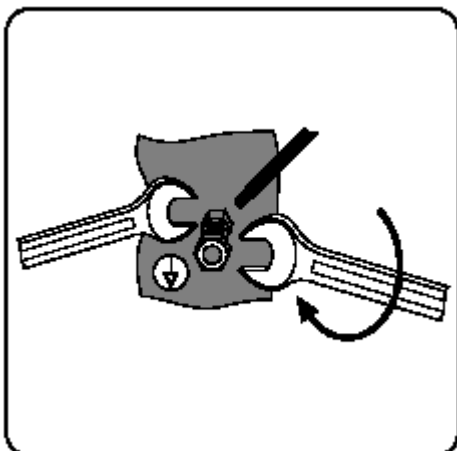
Podłączenie wodne

1. Wypoziomuj urządzenie
2. Wykonaj podłączenia jak na rysunku
3. Podłączając syfon ściekowy pamiętaj, żeby zapewnić łatwy dostęp do okresowego czyszczenia



Podłączenie przewodu wyrównywania potencjałów

Czynność ta jest niezbędna aby zapewnić bezpieczeństwo obsługującego ekspres i wymagana przepisami bezpieczeństwa. Odpowiedni zewnętrzny przewód powinien być przymocowany do spodniej części urządzenia w przeznaczonym na to miejscu jak pokazano na rysunku:



Pierwsze uruchomienie

Po podłączeniu ekspresu ale przed rozpoczęciem sprzedaży należy:

- włożyć rączkę filtra do grupy
- przepuścić przez grupę wodę przez jedną minutę
- dozować wodę wylewką gorącej wody, aż wydamy co najmniej 1 litr wody
- wypuszczać parę dyszą parową przez ok. 1 min.



Czynności te należy również powtarzać w przypadku kiedy ekspres nie był używany przez co najmniej 8 godzin, oraz bez względu na to przynajmniej raz dziennie

Części składowe ekspresu – demontaż i regulacje



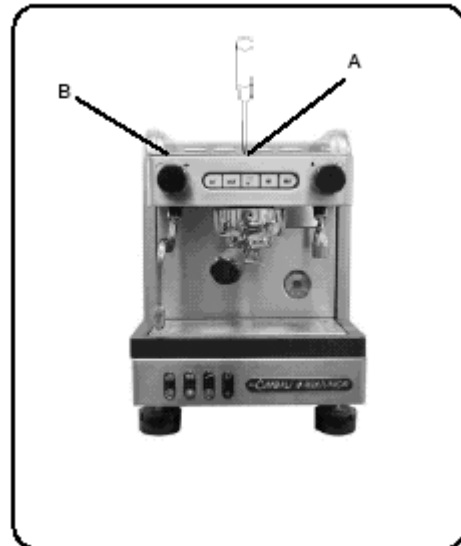
Czynności te może wykonywać tylko autoryzowany serwis.

Podgrzewacz filiżanek:

- poluzuj śrubę A i usuń kratkę

Boczki:

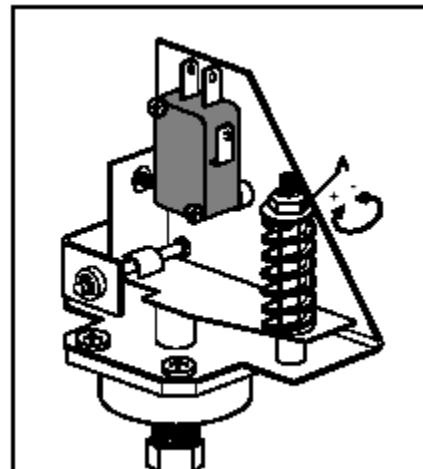
- poluzuj śrubę B i zdejmij boczny element obudowy



Punkty regulacyjne:

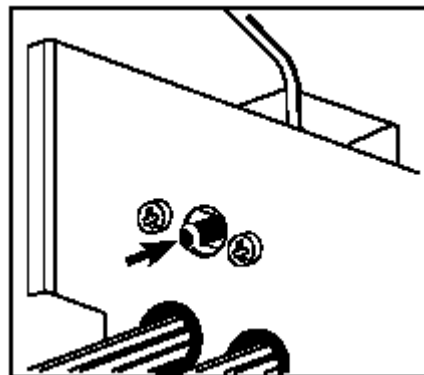
Presostat elektryczny:

A – śruba do regulacji ciśnienia w bojlerze



Termostat bezpieczeństwa:

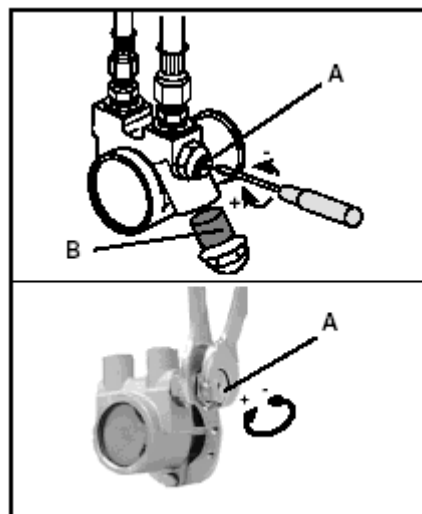
W przypadku zadziałania termostatu należy go zresetować Przyciskiem pokazanym na rysunku strzałką



Pompa wolumetryczna:

Jeżeli słycać hałas wyczyść filtr pompy **B**

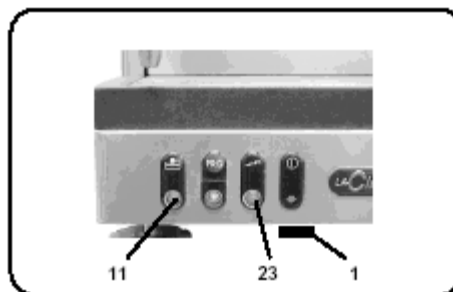
Śruba **A** służy do ustawiania ciśnienia roboczego pompy poprzez puszczenie części wody poprzez by-pass.



Obsługa:

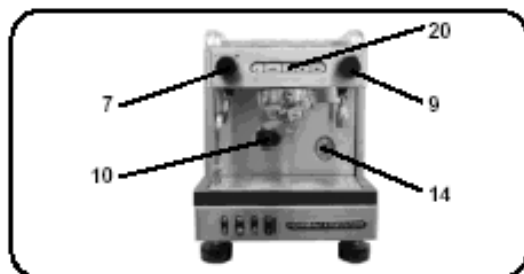
Przed użyciem maszyny upewnij się, że:

- główny wyłącznik zasilania jest włączony
- wodne zawory zasilające są otwarte
- włącz maszynę wyłącznikiem **1**.
- lampka **23** zacznie mrugać
- jeżeli poziom wody w bojlerze jest za niski lampka **11** zapali się i woda uzupełni się automatycznie. Lampka **11** zgaśnie.
- tu rozpoczyna się faza nagrzewania ekspresu, po skończeniu którego zapali się na stałe lampka **23** zgłaszając gotowość do pracy.
- Po zakończeniu dnia pracy ekspresu wyłącz ekspres wyłącznikiem **1**.



Faza nagrzewania:

Kiedy wciskamy jeden z przycisków wydawania kawy (**16,17,18,19 lub 20**) podczas nagrzewania maszyna będzie zaparzała kawę wodą o takiej temperaturze, jaka aktualnie jest w bojlerze. Nagrzewanie jest zakończone, kiedy lampka (**23**) pali się, a strzałka manometru **14** pozostaje w zielonym polu. Dopiero teraz ekspres jest gotowy do parzenia kawy, użycia gorącej wody i pary. Aby zapewnić prawidłowy rozkład temperatur w ekspresie po uruchomieniu dobrze jest wcisnąć przycisk START-STOP (**20**) aby z grupy wylać gorącą wodę. Po kilku sekundach wcisnij przycisk **20** ponownie.



Wydawanie kawy:

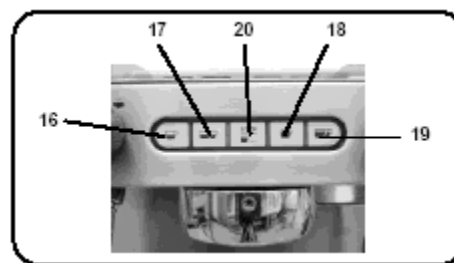
Wyciągnij rączkę filtra z grupy, oczyść z resztek kawy, i napełnij 1 lub 2-oma miarkami mielonej kawy zależnie od użytej łyżki.

Ubij kawę w łyżce używając do tego ubijaka młynka.

Usuń resztki kawy z zewnętrznych części łyżki.

Włóż i przekręć rączkę (**10**) w grupie i umieść filiżankę lub dwie pod wylewkami rączki filtra.

Wciśnij przycisk wydawania kawy: (**16,17,18 lub 19**) zależnie od wyboru i filiżanka zacznie się napełniać. Maszyna przerwie automatycznie. Wciśnij przycisk (**20**) – START-STOP aby wydawać kawę w sposób ciągły (max 60 s). Wydawanie kawy można przerwać w każdym przypadku za pomocą przycisku START-STOP (**20**).



Wydawanie innych gorących napojów:

PARA:

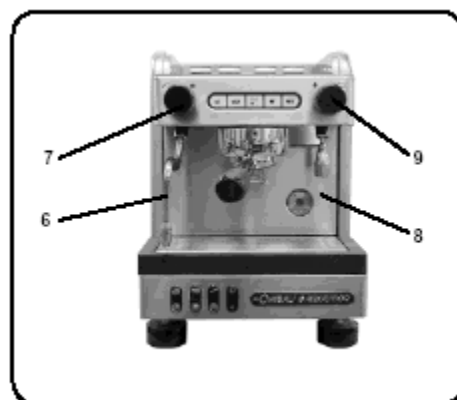
Zanurz rurkę wylewową pary w cieczy, którą w ten sposób chcemy podgrzać (w odpowiednim pojemniku) i przekręć pokrętło pary **7**.

Kiedy ciecz jest już odpowiednio gorąca zakręć parę pokrętłem **7**.

PRZYGOTOWANIE MLEKA DO CAPPUCCINO

Użyj wysokiego wąskiego dzbanka i napełnij go do połowy mlekiem. Zanurz rurkę parową **6** w mleku.

Stopniowo odkręcaj pokrętło pary i grzej w ten sposób mleko przez kilka sekund. Kiedy wytworzy się odpowiednia ilość pianki i jej temperatura będzie odpowiednio wysoka, zakręć parę. Jeżeli w najbliższym czasie nie masz zamiaru używać pary – oczyść wylewkę parową.



WODA

Umieść zbiornik pod rurką wylewową wody (8) i odkręć pokrętło wody gorącej (9).
Kiedy nalejemy żadaną ilość wody zamykamy zawór gorącej wody pokrętłem 9.

Uruchomienie trybu programowania:

Aby uruchomić tryb programowania dozowania porcji kawy przytrzymaj wciśnięty przycisk 20 przez ok. 10 s. Sygnałem uruchomienia tego trybu jest mruganie lampki 22.

Kiedy zakończysz programowanie poszczególnych przycisków dozowania kawy wciśnij ponownie przycisk 20 aby zakończyć ten tryb.



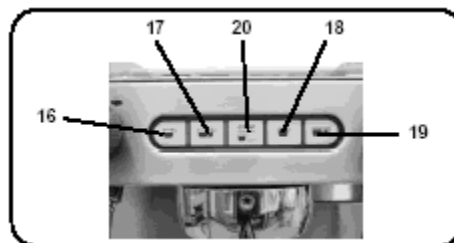
Programowanie dozowanych porcji kawy:



Przed przystąpieniem do programowania dawek kawy napełnij łyżkę odpowiednią ilością kawy. Nie używaj fusów kawowych podczas ustawiania wielkości porcji.

Włóż i przekręć łyżkę w grupie, umieść filiżankę lub dwie pod dyszą lub dyszami łyżki (rączki filtra) (10).
Wciśnij i trzymaj wciśnięty przycisk (16,17,18 lub 19), który chcemy zaprogramować.

Puść przycisk kiedy wymagana ilość kawy wpadnie do filiżanki. Jeśli trzeba powtórz tę czynność dla innych przycisków.

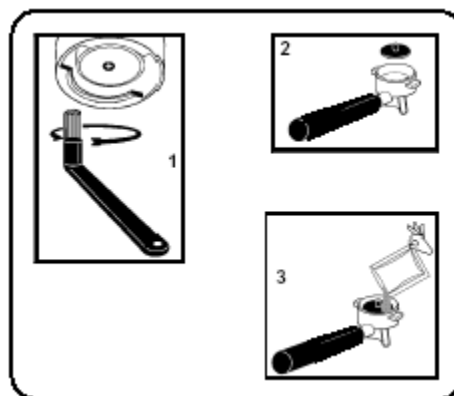


Mycie i konserwacja ekspresu

Czyszczenie grupy:

Mycie należy przeprowadzić na koniec każdego dnia pracy

1. oczyścić gniazdo łyżki za pomocą szczoteczki
2. umieścić czarną zaślepkę w łyżce i dodać porcję odpowiedniego detergentu w proszku
3. umieścić łyżkę (rączkę filtra) 10 w grupie
4. wciśnij jeden z przycisków wydawania kawy i po kilku sekundach wciśnij przycisk START-STOP (20)
5. powtórz tę czynność kilka razy
6. usuń łyżkę i opłucz pod bieżącą wodą; oczyść szczoteczka
7. puść wodę przez kilka sekund z grupy



Mycie łyżki:

Mycie należy przeprowadzić na koniec każdego dnia pracy

1. rozrób 1 l zimnego roztworu wody z detergentem w specjalnym zbiorniku
2. Wyciągnij filtr z łyżki (rączki filtra) **10**
3. Pozostaw filtr i łyżkę w roztworze przez co najmniej 2 godz.
4. Usuń za pomocą szczoteczki zanieczyszczenia stałe z łyżki i filtra i wypłucz te części w dużej ilości wody
5. Załóż poprawnie filtr do łyżki.

Kratki i tacka ociekowa:

Wyciągnij kratki z tacki (**15**). Umyj je pod bieżącą wodą

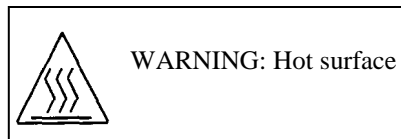
Obudowa:

Elementy obudowy trzeba myć wodą z mydłem – gorącą ale nie wrzątkiem i spłukać dużą ilością czystej wody. Nie należy używać szorstkich szmatek ani szczotek, które mogłyby zarysować lub uszkodzić powierzchnię ekspresu.

Ostrzeżenia i uwagi



Niebezpieczeństwo pożaru
Powierzchnie oznaczone tym symbolem są gorące. Należy zachować szczególną ostrożność



OGÓLNE:

Należy zadbać o okresowe przeglądy autoryzowanego serwisu. Daje to gwarancję bezpiecznego użytkowania sprzętu oraz przedłużonej trwałości i niezawodnego działania urządzenia. Pierwszy przegląd powinien być przeprowadzony po trzech latach od daty instalacji, a następnie należy go przeprowadzać raz na rok.

- Producent nie ponosi odpowiedzialności za wypadki powstałe w wypadku niewłaściwego obchodzenia się z urządzeniem lub wykorzystywania urządzenia w sposób niezgodny z przeznaczeniem
- Nigdy nie obsługuj ekspresu wilgotnymi rękami
- Nie kładź na płycie grzewczej innych naczyń niż filiżanki i szklanki przeznaczone do użycia z ekspresem; upewnij się, że naczynia te są wysuszone przed umieszczeniem ich na płycie
- Jeżeli maszyna ma pozostawać bez opieki przez dłuższy czas należy wyłączyć główne zasilanie, zasilanie wodne i gazowe
- Nie zbliżaj rąk ani innych części ciała do punktów dozowania kawy, wody lub pary
- Zadbaj o to aby przy maszynie nie przebywały dzieci ani inne osoby nie przeszkolone w użytkowaniu ekspresu

KONSERWACJA I NAPRAWA:

- jeżeli maszyna nie działa prawidłowo wyłącz zasilanie i wezwij autoryzowany serwis
- używaj tylko oryginalnych części do wszelkich napraw ekspresu

REGENERACJA ZMIĘKCZACZA:

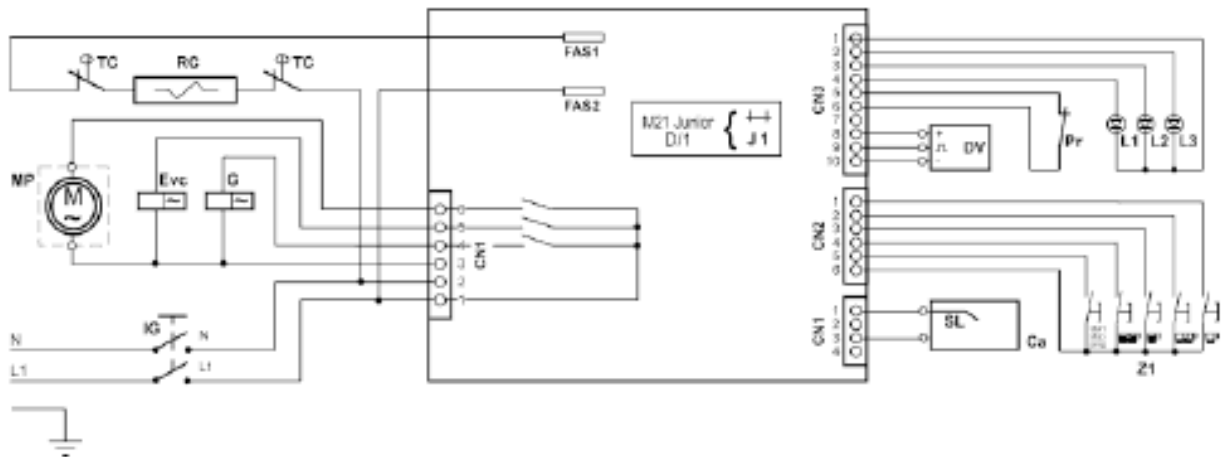
- Na wejściu zasilania wodnego musi być zainstalowany zmiękcacz wody
- Żywice mogą być regenerowane przez dodanie soli kuchennej gruboziarnistej lub specjalnych pastylek solnych do wody zmiękczacza
- Jeżeli regeneracja żywicy nie będzie przeprowadzana w sposób zalecany może dojść do zablokowania pracy ekspresu
- Sposób regeneracji zmiękczacza i częstotliwość jest podawana w instrukcji obsługi zmiękczacza

Usterki i ich usuwanie

Niektóre usterki w maszynie mogą być usunięte we własnym zakresie bez zbędnego wzywania serwisu:

USTERKA	PRZYCZYNA	JAK USUNĄĆ
Maszyna nie pracuje i lampka (23) nie pali się	Brak zasilania	Sprawdź zasilanie; sprawdź czy główny wyłącznik jest włączony
Przeciek z łyżki (10)	Uszczelka gniazda łyżki jest zanieczyszczona	Wyczyść za pomocą dostarczonej z ekspresem szczoteczki
Czas wypływu kawy za krótki	- Kawa zmielona zbyt grubo - Za stara kawa	- zmiel kawę odpowiednio - wymień kawę
Wyciek wody spod maszyny	Zatkany odpływ ze zbiornika	Wyczyść
Lampka poziomu w zbiorniku (11) mruga; dozowanie nie działa	Brak wody w zbiorniku Brak wody w systemie	Napełnij zbiornik; sprawdź czy otwarty zawór zasilania wody
Maszyna się grzeje ale nie wydaje kawy	Brak wody w systemie, np. zakręcony zawór wodny na zasilaniu	Sprawdź czy jest woda w systemie, sprawdź zmiękcacz
Maszyna zimna, lampka (23) mruga	Nieczynna faza nagrzewania	- wezwij serwis

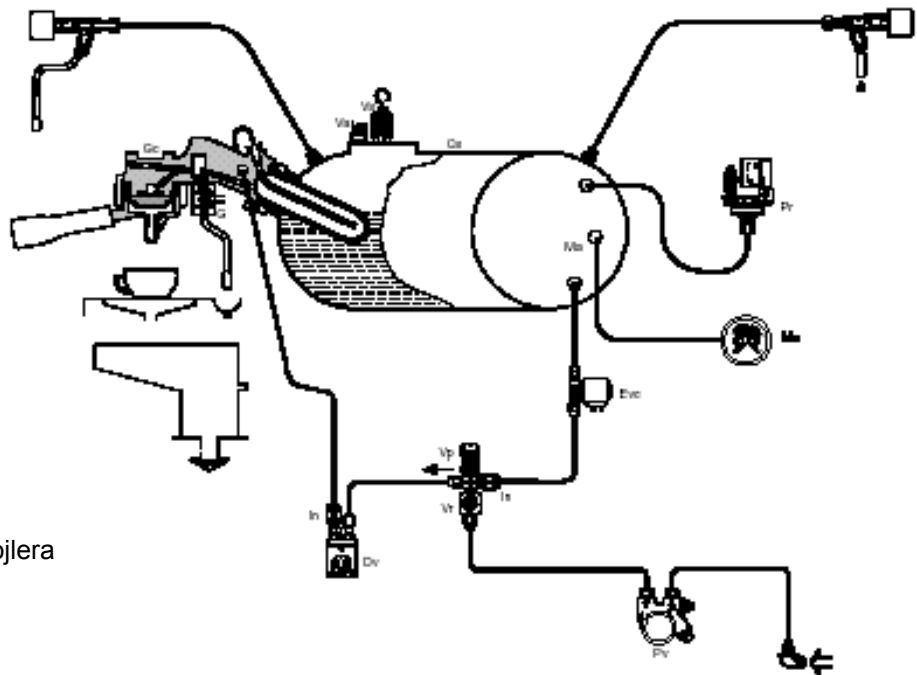
Schemat elektryczny:



- Evc – elektrozawór napełniania bojlera
- G – elektrozawór grupy ekspresu
- Z1 – panel przycisków
- IG – wyłącznik główny
- L1-2-3 – lampki kontrolne
- MP - pompa
- Pr – wyłącznik ciśnieniowy
- RC – opór bojlera
- TC – termostat bezpieczeństwa bojlera
- SL – czujnik poziomu bojlera
- Fi - filtr

Schemat obiegu wody

- Cs - bojler
- Evc – elektrozawór bojlera
- G – elektrozawór kawowy
- Gc – „grupa” ekspresu
- Mn - manometr
- Pr – wyłącznik ciśnieniowy
- Pv - pompa
- Va – zawór zwrotny
- Vp – zawór bezpieczeństwa
- Vs – zawór bezpieczeństwa bojlera
- In - iniektor
- Vr – zawór zwrotny
- Dv - licznik



Spis treści:

Instrukcja obsługi	Błąd! Nie zdefiniowano zakładki.
Uwagi dla techników:	2
Użytkownik musi zapewnić:	2
Podłączenie wodne.....	3
Podłączenie przewodu wyrównywania potencjałów	3
Pierwsze uruchomienie	4
Części składowe ekspresu – demontaż i regulacje	4
Podgrzewacz filiżanek:	4
Boczki:	4
<u>Punkty regulacyjne:</u>	4
Presostat elektryczny:.....	4
Termostat bezpieczeństwa:	5
Pompa wolumetryczna:	5
Obsługa:	5
Faza nagrzewania:.....	6
Wydawanie kawy:	6
Wydawanie innych gorących napojów:	6
Uruchomienie trybu programowania:	7
Programowanie dozowanych porcji kawy:	7
Mycie i konserwacja ekspresu.....	7
OSTRZEŻENIA I UWAGI.....	8
USTERKI I ICH USUWANIE	9
Schemat elektryczny:	10
Schemat obiegu wody	10